

APROD csavarmentes polcrendszer

Előnyei:

- **Csavarmentes**
- Összeállítása **gyors és egyszerű**
- Korlátlanul **bővíthető**
- Nagy teherbírás, akár **200 kg/polclap** megoszló terhelés esetén

Felhasználási területek:

- Irattárak
- Ipari és kereskedelmi raktárak
- Kis- és nagykereskedelmi üzletek
- Irodák
- Iskolák, könyvtárak



Kivitelek:

Festett			Horganyzott
RAL 9003 (fehér)	RAL 5019 (kék)	RAL 7035 (szürke)	



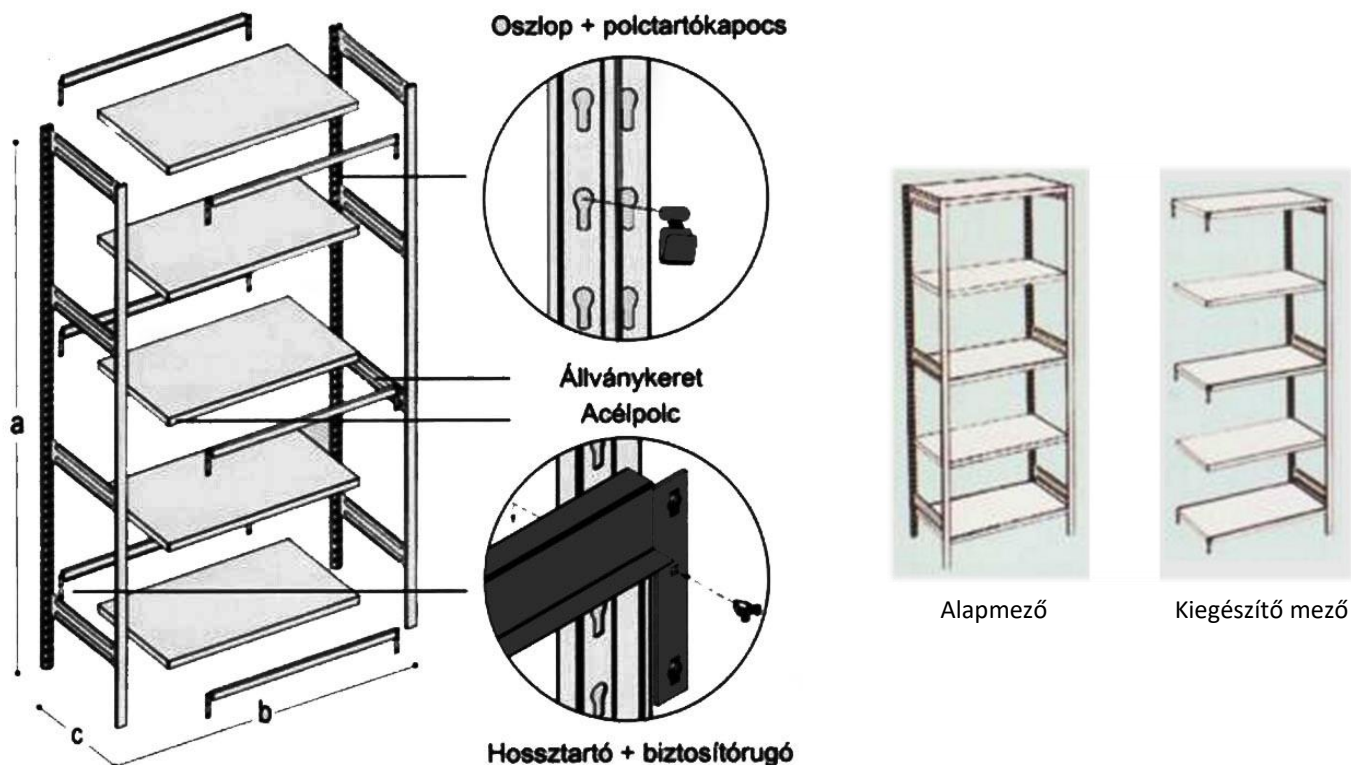
Tulajdonságok:

- Az állványrendszer 1mm-es mélyhúzható acéllemezről, hideghengerléssel és hajlítással készül.
- A polctávolság **50mm**-enként változtatható.
- Alapméretek:

A festett vagy horganyzott polcrendszer alapméretei

Magasság (a [mm])	1000	1500	2000	2500	3000
Szélesség (b [mm])	600	800	1000	1200	
Mélység (c [mm])	300	400	500	600	

Az alap mérettől eltérő méretek gyártása egyedi megrendelés alapján történik.

Alapállvány felépítése:

- Állványkeretek

Magasság (mm) - a	Mélység (mm) - c
1500	300, 400, 500, 600
2000	
2500	
3000	

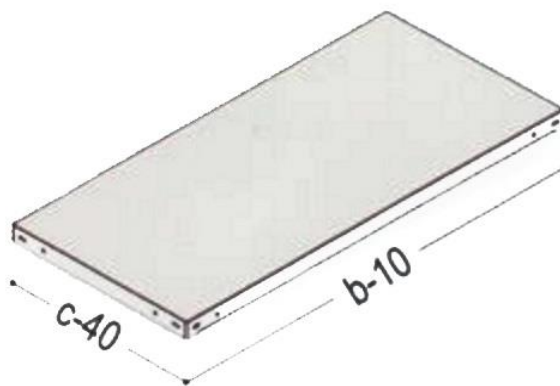
A polrendszer keretek két oszlopból, merevítő- vagy borítólemezről és az oszlop aljára szegecselt fém talplemezből előszerelten készülnek. 2 m magasságig műanyag talplemez is alkalmazható. Az oszlopok felső vége műanyag záródugóval zárható.

Az állványkeret készülhet nyitott vagy zárt kivitelben.



- Fémpolc

Állványszélesség (mm) - b	Mélység (mm) - c
600	300, 400, 500, 600
800	300, 400, 500, 600
1000	300, 400, 500, 600
1200	300, 400, 500, 600

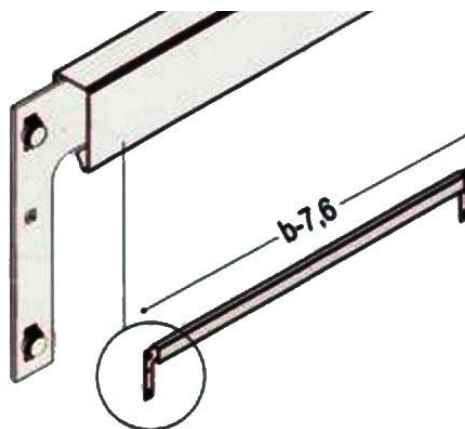


A fémpolc az állványkeret oszlopai közé helyezhető el a hossztartókra, vagy a polctartó kapcsokra. A fém polcok szélei 180 fokban visszaperemezettek.

- Hossztartó

A hossztartók az állványkereteket kapcsolják össze. A kapcsolófejekben speciálisan kialakított körmökkel rögzíthetők az állványkeret 50 mm-es osztású perforált oszlopaiba. Az állványkeretek összekapcsolása után a hossztartóba 2 db biztosítórugót kell elhelyezni. 2 m állványmagasságig 2 pár hossztartót 2 m fölötti magasságnál 3 pár hossztartót kell beépíteni.

Állványszélesség (mm) - b
600
800
1000
1200



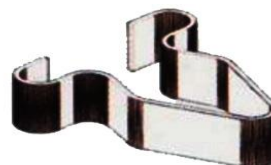
- Polctartó kapocs:

A polctartó kapocs a fémpolc tartását szolgálja. Az állványoszlopok 50 mm-es osztású perforációiban helyezhető el. Polconként 4 db polctartó kapocs szükséges. A polctartó kapocs horganyzott kivitelben készül.



- Biztosító rugó:

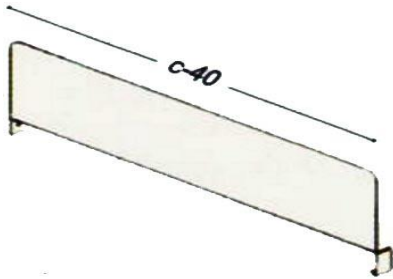
A hossztartó véletlen kiemelését akadályozza meg. A hossztartó kapcsolófejein kialakított négyzetes furatokba kell behelyezni, hossztartónként 2 db-ot.



Kiegészítő elemek a polcrendszerhez:

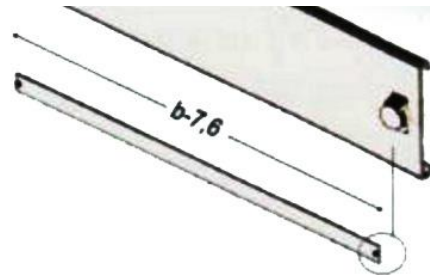
- Polcosztó:

A polcon tárolt termékek elkülönítésére szolgál az fém polcokra keresztirányban elhelyezve.



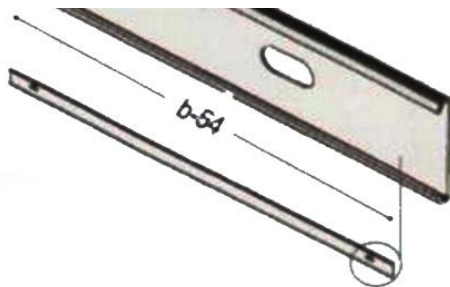
- Kidőlés gátló:

A polcra elhelyezett áruk leesését akadályozza meg. Az állványoszlopok perforációiba kapcsolhatók mindkét oldalon.



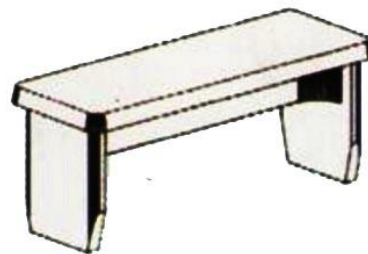
- Címke tartó:

A polcon tárolt áruhoz kapcsolódó jelzéseket tartja. Öntapadós kivitel.



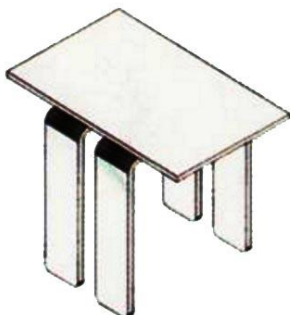
- Műanyag záródugó:

Az állványoszlopok felső végének lezárására szolgál.



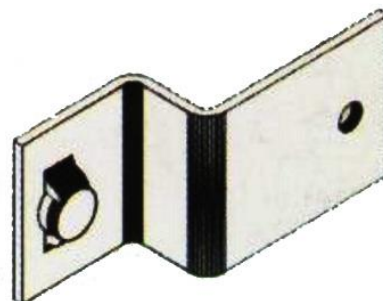
- Ikresítő:

Két egymás melletti állványsort köt össze az állványkeretek oszlopainak felső végébe helyezve.



- Fali rögzítő:

Az állványoszlop perforációiba kapcsolható és a falhoz csavarral rögzíthető.



- Felső összekötő:

Az állványkeretek felső végébe helyezve, az állványsorok közlekedő utak feletti összekötésére szolgál. A közlekedési út méretétől függően 800-1400 mm mérethatárok között 50 mm-es méretosztással rendelhető. Festett és horganyzott kivitelben készül.



- Hátsó borítólemez:

Az állványkeret oszlopaiba helyezett felfogó fülre erősíthető csavarozással. Mérete: az állványok szélességének megfelelően igény szerinti magassági méretekből készül. Zárt és perforált kivitelben rendelhető.

- Egyéb speciális elemek:

Műanyagtalp, állítható talp, toldó elemek, stb.